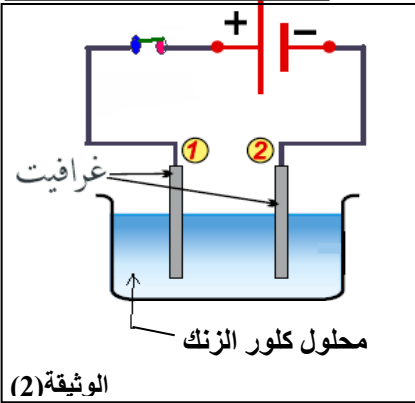


التمرين الأول : (06 نقاط).

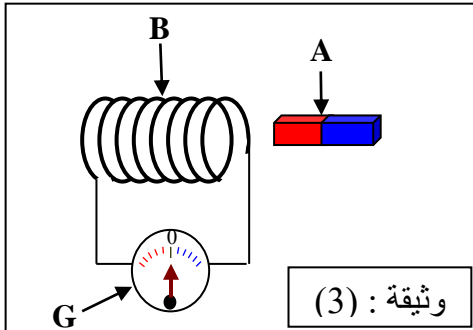
بغرض تحضير محلول كلور الزنك نضع كمية من مسحوق الزنك Zn في أنبوب اختبار ثم نسكب عليها كمية من محلول حمض كلور الماء (H⁺ + Cl⁻). فنلاحظ حدوث فوران و انطلاق غاز وتشكل محلول شاردي لكلور الزنك (Zn²⁺ + 2Cl⁻).



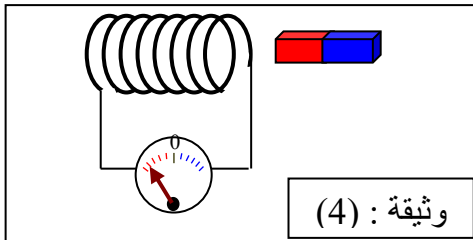
1- سم الغاز المنطلق و اكتب صيغته الكيميائية ؟
2- أكتب معادلة التفاعل الكيميائي بالصيغة الشاردية ثم وازنها.

3- نضع المحلول الناتج من التجربة السابقة أي محلول كلور الزنك (Zn²⁺ + 2Cl⁻) في وعاء للتحليل الكهربائي كما تبينه الوثيقة (2) ثم نغلق الدارة :
أ- سم المسريين 1 و 2. ولماذا استعمل الغرافيت في هذه التجربة؟
ب- صف ما يحدث بجوار كل مسرى معبرا عنه بمعادلة كيميائية.
ج- أكتب المعادلة الإجمالية لهذا التحليل الكهربائي.

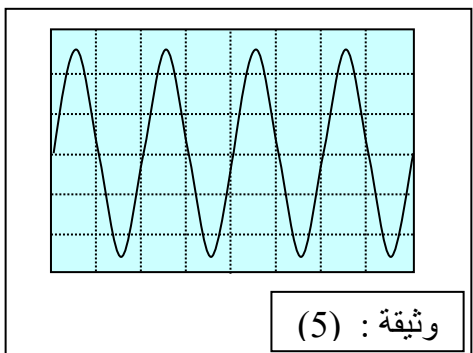
التمرين الثاني : (06 نقاط).



أراد عمر و علي إنتاج تيار كهربائي و من أجل ذلك استعملوا الأدوات و الوسائل الموضحة في الوثيقتين (3) و (4) .
1. في أي من الوثيقتين (3) أو (4) نعتبر المغناطيس في حالة حركة ؟ علّل جوابك.
2. ما نوع التيار الذي تم إنتاجه ؟ و ما هو رمزه ؟
3. سم العناصر A, B, G.
4. أذكر جهازا درسته يعتمد في عمله على هذه الظاهرة.



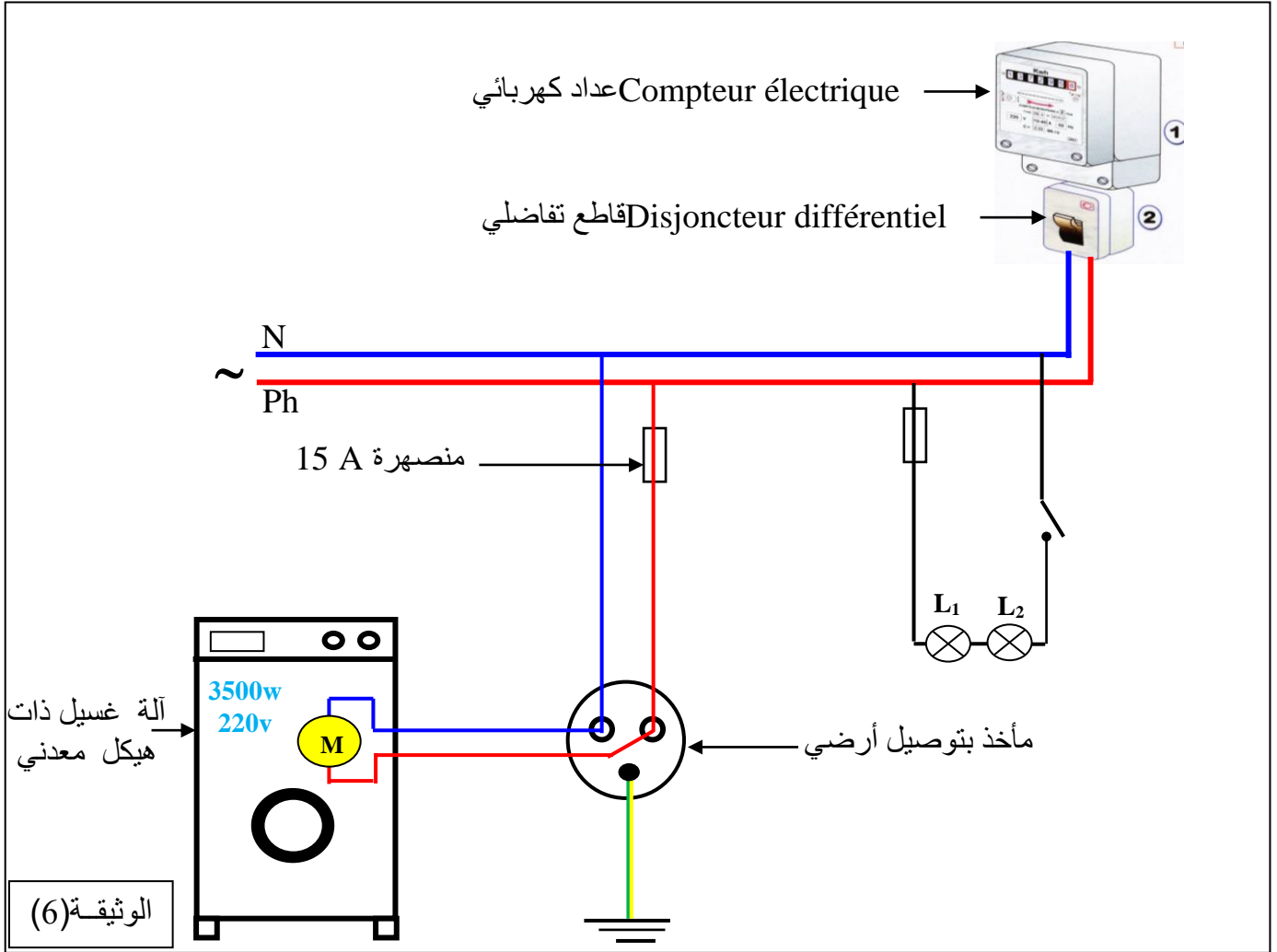
5. نستبدل العنصر (G) براسم اهتزاز مهبطي، فيظهر على شاشته المنحنى الموضح في الوثيقة 5 .



أ) احسب كلا من التوتر الأعظمي (U_{max}) و دور التيار (T) إذا علمت أن الحساسية الأفقية هي: (5ms/div) و الحساسية العمودية هي: (10V/div) .
ب) استنتج تواتر هذا التيار.

الوضعية الإدماجية : (08 نقاط).

يمثل الشكل في الوثيقة (6) مخططاً لتركيبة كهربائي في المنزل ، بحيث يحتوي هذا التركيب على 4 أخطاء ، بعضها يشكل خطراً على الدارة و أجهزتها و البعض الآخر يشكل خطراً على المستعمل.



1/ أنقل الجدول التالي على ورقة الإجابة ثم أكمله.

رقم الخطأ	اسمه	خطر على الدارة أم على المستعمل	الحل المناسب
1			
2			
3			
4			

2/ ماذا تمثل الدلالات و الرموز التالية الموجودة على بعض أجهزة هذا التركيب ؟

15 A , 3500 W , 220V , (~)